



주식회사 닛세이
영업총괄 감속기 영업부

소형 방수 기어 모터 박스 패킹 변경 알림

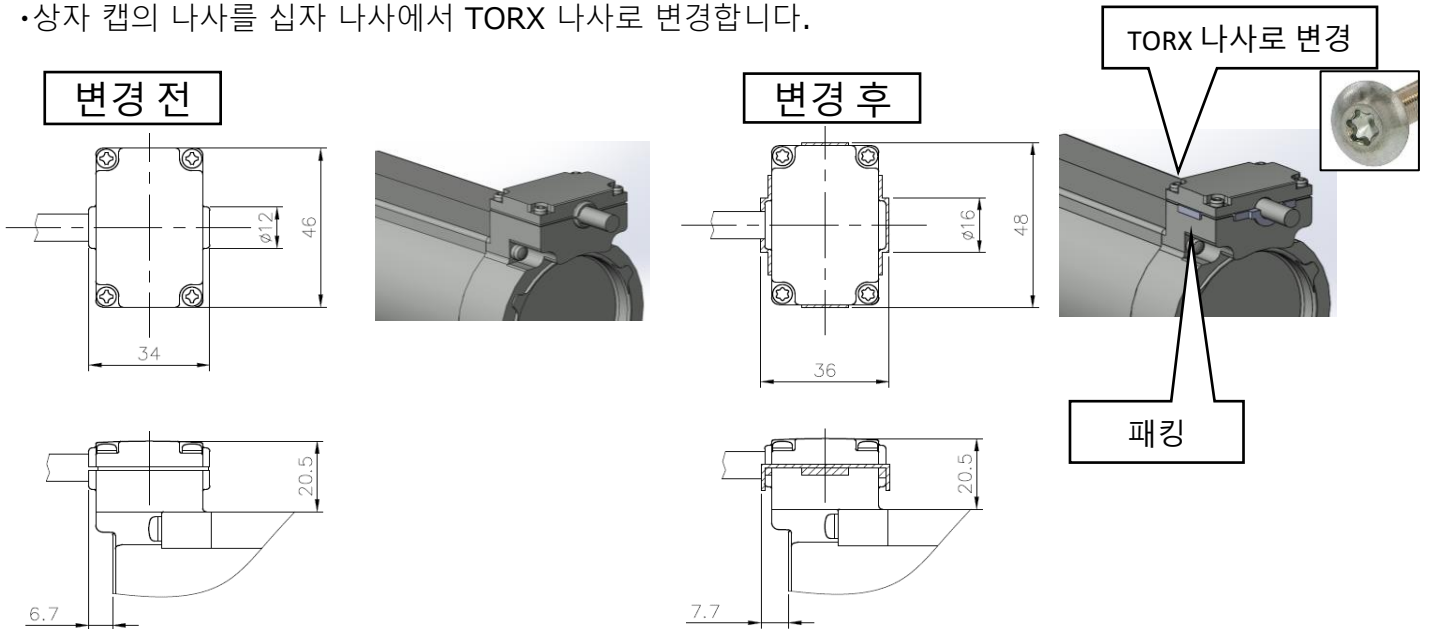
귀사의 일익 번창을 기원하며 당사의 제품에 대한 변함없는 애용과 관심 대단히 감사드립니다.
아래와 같은 제품에 대해서, 사양 변경을 실시하는 것을 알려 드리겠습니다.
앞으로도 당사 제품을 애고하실 수 있도록 부탁드립니다.

■ 대상 제품

타입	모터용량	출력축 타입	취부	모터 구분
인덕션 기어모터	15W-90W	G타입 (평행축) H타입 (직교축) F2타입 (중공축)	다리 장착 플랜지 장착	방수모터

■ 변경점

- 박스부의 패킹이 전후, 횡방향으로 각 1mm씩 박스부 밖에 노출
- 상자 캡의 나사를 십자 나사에서 TORX 나사로 변경합니다.



■ 변경 시작 시기

2024년 5월경부터 순차적으로 변경

■ 문의처

브라더인터내셔널코리아 기어모터사업부

TEL. 02-570-9440

FAX. 02-570-9498